

Direct EBICS

Anschluss ohne Umwege - kommunizieren Sie direkt und standardisiert aus Ihrer Finanzapplikation mit der Luzerner Kantonalbank.

EBICS (Electronic Banking Internet Communication Standard) ist ein Standard für die multibankfähige Kunde-Bank-Kommunikation. Mit der standardisierten EBICS-Schnittstelle steht Ihnen ein moderner, schneller und sicherer Kommunikationsweg zur Verfügung. Hauptziele von EBICS sind die Geschäftsaktivitäten von Unternehmen zu vereinfachen und den laufend ändernden Sicherheitsanforderungen gerecht zu werden.

Eignet sich für Firmen,

die ihre Kontoverbindungen durch eine multibankfähige Finanzapplikation direkt mit der LUKB verknüpfen wollen.

Ihre Vorteile

- standardisierte EBICS-Schnittstelle direkt zur LUKB für die Einlieferung von Zahlungsaufträgen und Bezug von Kontoinformationen direkt in Ihrer Systemlandschaft
- selbstständige Benutzerverwaltung innerhalb Ihrer Finanzapplikation/ERP
- integrierte Lösung mit optimierten Prozessen
- aktuellste Informationen im eigenen System
- verteilte elektronische Unterschrift (VEU) möglich
- Verfügbarkeit grundsätzlich 24/7

Vorteile von EBICS

- modernste Sicherheitsstandards durch Einsatz von Hashwerten, Verschlüsselung und elektronischen Signaturen
- Standardschnittstelle, die von allen gängigen Software-Lösungen unterstützt wird
- sämtliche Transaktionen werden protokolliert und sind so jederzeit nachvollziehbar
- Multibankfähigkeit

Unsere Leistungen

- Formatunterstützung und -lieferung von MT940, MT942, TA875, pain.001, pain.002, pain.008, ESR.v11, camt.052, camt.053, camt.054, E-Dokumente
- Direkte, sichere Verarbeitung von grossen Zahlungsdateien
- Die LUKB stellt eine umfassende Auswahl an internationalen Auftragsarten zur Verfügung. Einsehbar unter lukb.ch/ebics
- Unterstützung der EBICS-VEU Auftragsarten (HV-Auftragsarten), sofern Ihre Software diese zulässt.

Konditionen

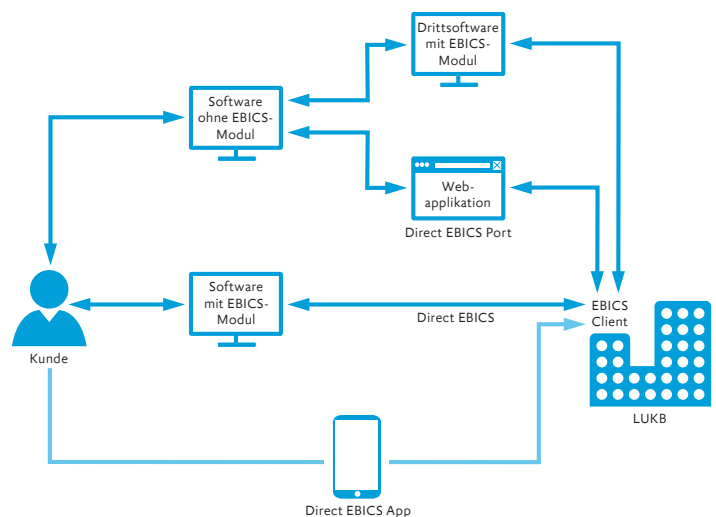
Direct EBICS ist kostenlos. Für den Zahlungsverkehr und die dazugehörige Kontoverbindung gelten die entsprechenden Preise und Konditionen.

Ergänzende Lösungen

- Direct EBICS App (für die kanalunabhängige Freigabe)
- Direct EBICS Port
- SWIFT for Corporates (SCORE)
- LUKB E-Banking für Firmenkunden

So erhalten Sie dieses Produkt

Melden Sie Ihr Interesse direkt bei Ihrem Firmenkundenberater an. Gerne beraten und unterstützen wir Sie bei der Umsetzung und Implementierung von Direct EBICS.



- Zahlung übermitteln und freigeben, Reportings empfangen
- Zahlungen freigeben, Finanzübersicht

Cash Management: Tel. +41 (0) 844 822 811, info@lukb.ch, lukb.ch. Luzerner Kantonalbank AG, Pilatusstrasse 12, 6002 Luzern

Das Dokument dient einzig zu Informationszwecken und der Nutzung durch den Empfänger. Es stellt weder ein Angebot, noch eine Aufforderung oder eine Empfehlung zum Kauf oder Verkauf von Finanzinstrumenten oder Bankdienstleistungen dar und entbindet den Empfänger nicht von seiner eigenen Beurteilung. Die aufgeführten Bedingungen und Zinssätze beziehen sich auf den Zeitpunkt der Herausgabe dieses Produktbeschreibs. Änderungen sind jederzeit möglich.